

מתקני אופניים וברזיות





מתקן לחניית אופניים 'OBJECTS 1201' | דויד אלחנתי וורד אושר, אדריכלי נוף | עוצב ע"י **Publiczone**

מתקני אופניים וברזיות

מתקן אופניים דגם 'מיאמי'



מחיר ליח'	משקל	מק"ט	
₪ 1,150	15 ק"ג	S002594	מתקן אופניים 'מיאמי'

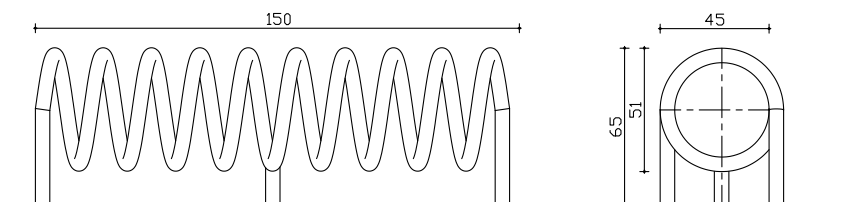
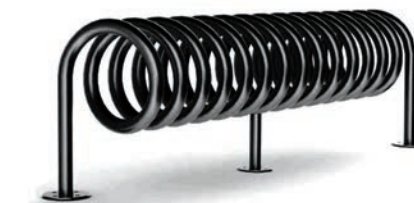
אלמנט בגמר מתכת

המחיר הינו למתכת בגוון שחור מגורען. ניתן לבחור גוונים נוספים בתוספת תשלום מקטלוג הגוונים בחוברת זז.



התקנה מעל ריצוף

מתקן אופניים דגם 'אורלנדו'



מחיר ליח'	משקל	קוטר	מק"ט	
₪ 2,451	30 ק"ג	3/4 צול	S002596	מתקן אופניים 'אורלנדו'
₪ 2,950				מתקן אופניים 'אורלנדו' מנירוסטה

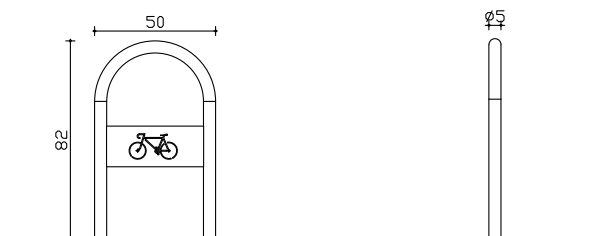
אלמנט בגמר מתכת

המחיר הינו למתכת בגוון שחור מגורען. ניתן לבחור גוונים נוספים בתוספת תשלום מקטלוג הגוונים בחוברת זז. אורך אלמנט 150 ס"מ מינימום ליחידה (ניתן באורך אחר לפי הזמנה מיוחדת).



התקנה מעל ריצוף

מתקן אופניים דגם 'תל אביב'



מחיר ליח'	משקל	מק"ט	
₪ 452	15 ק"ג	S002595	מתקן אופניים 'תל אביב'
₪ 130			תוספת עבור סמל אופניים
₪ 130			תוספת עבור רוזטה (2 יח')

אלמנט בגמר מתכת

המחיר הינו למתכת בגוון כסף. ניתן לבחור גוונים נוספים בתוספת תשלום מקטלוג הגוונים בחוברת זז.



התקנה מעל ריצוף

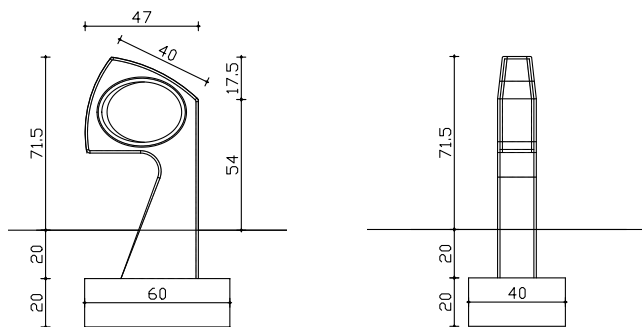
מתקני אופניים וברזיות

מתקן אופניים דגם 'OBJECTS 1201'

מחיר ליח'	משקל	מק"ט	
₪ 920	54 ק"ג	9410013X	מתקן אופניים 'OBJECTS 1201'

אלמנט בגמר בטון אדריכלי

המחיר הינו לכטון בצבע אפור. ניתן לבחור גוונים נוספים בתוספת תשלום מקטלוג הגוונים בחוברת זו. עוצב ע"י **PublicZone**



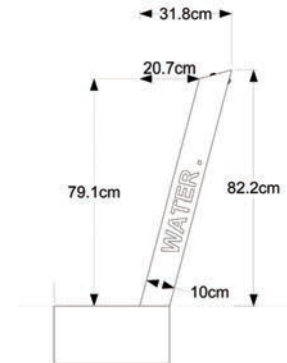
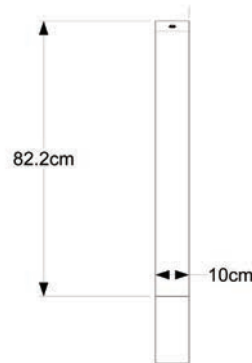
מתקן אופניים דגם 'תל אביב'

ברזיה דגם 'ניו-יורק'

מחיר ליח'	משקל	מק"ט	ברזיה דגם 'ניו-יורק'
₪ 1,550		S002696	

אלמנט בגמר בטון אדריכלי

המחיר הינו לבטון בצבע אפור. ניתן לבחור גוונים נוספים בתוספת תשלום מקטלוג הגוונים בחוברת זו.
* ניתן להזמין קולטן מתאים לניקוז עודפי מים מהברזיה

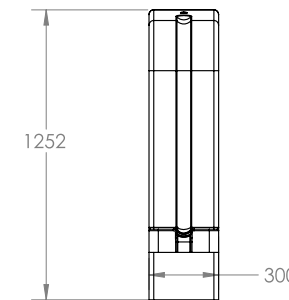
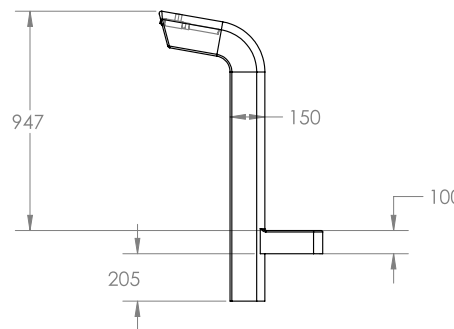


ברזיה דגם 'אלסקה'

מחיר ליח'	משקל	מק"ט	ברזיה דגם 'אלסקה'
₪ 2,150	74 ק"ג	S002697	
₪ 80		S002699	שוקת

ברזיה בגמר בטון אדריכלי

המחיר הינו לבטון בצבע אפור. ניתן לבחור גוונים נוספים בתוספת תשלום מקטלוג הגוונים בחוברת זו.
* ניתן להזמין קולטן מתאים לניקוז עודפי מים מהברזיה



ברזיה דגם 'לונדון'

מחיר ליח'	משקל	מק"ט	ברזיה דגם 'לונדון'
₪ 2,850	84 ק"ג	S002698	
₪ 80		S002699	שוקת



ברזיה בגמר בטון אדריכלי

המחיר הינו לבטון בצבע אפור. ניתן לבחור גוונים נוספים בתוספת תשלום מקטלוג הגוונים בחוברת זו. *הנגשת הברזיה - הטמנת רגל הברזיה בקרקע לעומק המתאים ע"פ התקן.
* ניתן להזמין קולטן מתאים לניקוז עודפי מים מהברזיה

